

Calenta

Hohe Effizienz auf kleinstem Raum!

Calenta 15 S/DS 25 S/DS 35 S Easy Combi 28C

**Preis-/
Leistungs-
sieger**

**GUT
(1,8)**

Calenta 15 DS

Im Test von Stiftung
Warentest: 9 Gas-
Brennwertkessel mit
Solarspeicher
Ausgabe 7/2010



Calenta steht für Komfort und Effizienz

Calenta S/DS

Der Calenta verfügt über einen äußerst kompakten Wärmetauscher aus Aluminiumguss. Und genau diese geringen Abmessungen des so genannten Ultra Responsive Heat Exchanger sorgen für höchste Leistung. Die Remeha iSensePro bildet zusammen mit der Kesselelektronik das „Gehirn“ des Kessels. Die Wärmeübertragung erfolgt schnell und ohne Verzögerung. Dieses perfekt aufeinander abgestimmte Zusammenspiel aller Komponenten sorgt für höchste Jahresnutzungsgrade. Die serienmäßig eingesetzte Hocheffizienzpumpe wird von der Kesselelektronik auf jede Betriebssituation geregelt. Dies sorgt für geringsten Eigenenergieverbrauch des Wärmeerzeugers.



iSensePro

Servicefreundlich

Der Remeha Calenta ist äußerst servicefreundlich: Das Gehäuse verfügt über eine LED-Innenbeleuchtung, alle Komponenten sind problemlos erreichbar, und die flexiblen Leitungen im Gerät lassen sich mit Clips schnell und einfach lösen. Der Wärmetauscher ist außerdem so konstruiert, dass sich im Inneren keine Korrosionsteilchen festsetzen können. Die regelmäßige Wartung erfordert lediglich einen Maulschlüssel für den Gasanschluss. Sie können für die Wartung des Remeha Calenta ein eigenes Serviceangebot auswählen. Genau wie viele moderne PKWs zeigt auch der Calenta bei Bedarf selbst an, wann eine präventive Wartung ansteht. Das Gerät gibt rechtzeitig vorher über den iSense-Regler eine Meldung an den Anwender aus, die einen Servicecode A, B oder C enthält. Jeder Code steht für einen bestimmten Wartungstyp, vergleichbar mit großer und kleiner Inspektion beim Auto.



Calenta Brennwertkessel

Erfolgreiche Kombinationen! Zwei Regelungsvarianten für den Calenta Easy Combi

Der Remeha Calenta Easy Combi verfügt über intelligente Software, die die Leistung des Geräts überwacht. Dazu besteht die Möglichkeit zwischen zwei Regelungsvarianten für den Calenta Easy Combi zu wählen, die beide wahlweise im Wohnzimmer oder im Aufstellraum installiert werden können.

Zum einen den vielseitigen Remeha eTwist, der die Temperatursteuerung von jedem Ort aus möglich macht - zu Hause am Regler oder mit der kostenlosen App per Smartphone und Tablet.

Zum anderen besteht eine Kombination mit der Remeha iSense, welche als einfache aber intelligente Regelung zur witterungs- oder zur raumtemperaturgeführten Ansteuerung verwendet werden kann.



eTwist

iSense

Calenta Wärmetauscher – selbstreinigende Wirkung

Das Herzstück des Calenta ist ein einzigartiger und äußerst kompakter Wärmetauscher. Der Wärmetauscher besteht aus Gussaluminium, so dass er in der Lage ist, besonders schnell und zweckmäßig Wärme bereitzustellen. Im Heizbetrieb kommt es zur Kondensation, weil sich der Wasserdampf aus den Verbrennungsgasen auf den noch kalten Streben des Wärmetauschers absetzt. Die sehr große Oberfläche des Calenta Wärmetauschers ermöglicht höchste Effizienz.



Calenta Wärmetauscher

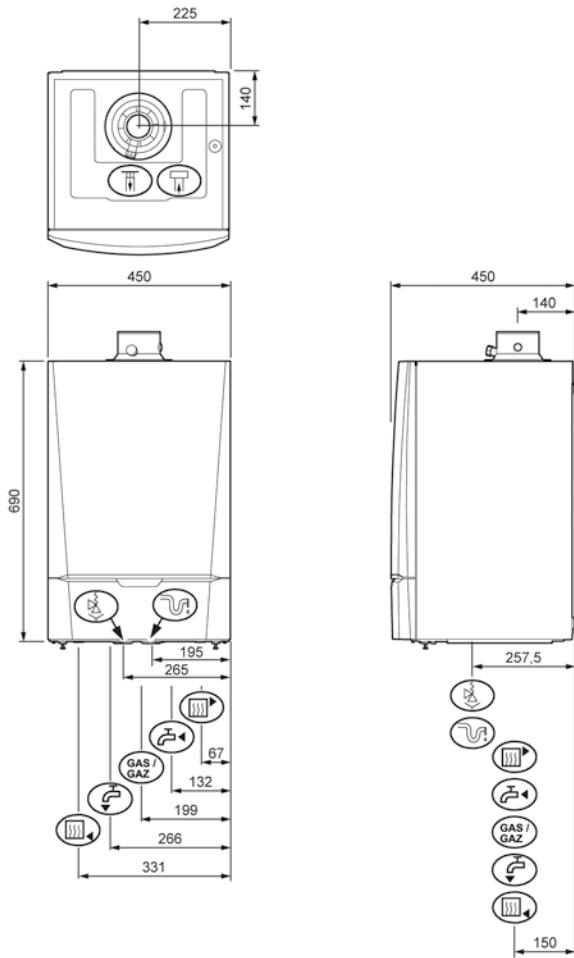
Technische Daten










Calenta		15 S/DS	25 S/DS	35 S	Easy Combi 28C
Nennwärmeleistung					
bei 80/60 °C min. - max.	kW	3,0 - 14,5	5,0 - 24,1	6,3 - 34,0	5,0 - 24,1
bei 50/30 °C min. - max.	kW	3,4 - 15,8	5,6 - 25,5	7,0 - 35,9	5,6 - 25,5
Modulationsverhältnis		1:5	1:5	1:5	1:5
Nennwärmebelastung min. - max.	kW	3,1 - 15,0	5,2 - 25,0	6,5 - 35,1	5,0 - 25,0
Nennwärmebelastung WW-Betrieb	kW				5,0 - 28,0
Normnutzungsgrad					
bei 75/60 °C	%	107,0	106,6	106,6	106,6
bei 40/30 °C	%	110,3	110,1	110,0	110,1
Kesselwirkungsgrad bezogen auf Hi					
bei 80/60 °C	%	96,5	96,3	96,9	96,3
bei 50/30 °C	%	105,3	102,0	102,2	102,0
Entnahmekapazität D (60 °C)	l/min				8,2
Entnahmekapazität D (40 °C)	l/min				13,7
Nox (CO) Emission	mg/kWh	33	38	42	38
Wasserinhalt	Liter	1,7	1,7	2,3	1,7
Restförderhöhe Pumpe (DeltaT 20K)	mbar	489	290	260	295
Max. Elektrische Leistungsaufnahme	W	60	80	114	124
Geräuschemission max.	dB(A)	35	42	45	44
Energielabel					

Vorteile des Calenta

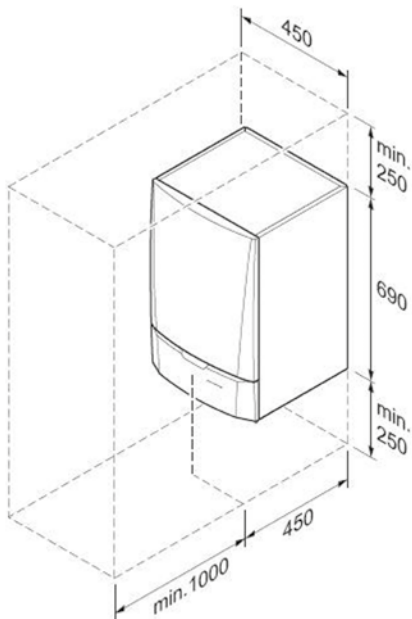
- › Geringe Abmessungen
(HxBxT: 690 x 450 x 450 mm)
- › Geringes Montagegewicht: 43 kg
(Calenta 35: 39 kg)
- › Neu entwickelter High-Tech Wärmetauscher,
extrem wartungsarm
- › Modulierende Hocheffizienzpumpe (Effizienzklasse A)
- › Innenbeleuchtung, für besseres Arbeiten am Kessel
- › Geräuscharm
- › Komplett ausgestattet mit Ausdehnungsgefäß
(außer Calenta 35), Sicherheitsventil und Schnellentlüfter
- › Umfangreiches Zubehör
- › Einfache Installation und Wartung:
alle Komponenten sind von der Vorderseite aus zugänglich
- › Integrierte OpenTherm-Schnittstelle (Calenta Easy Combi)
- › Kontinuierlich geregelte Gas-/Luftverbundregelung
- › Isolationsklasse IP X₄d (dadurch auch Aufstellung in
Badezimmern möglich)
- › Standardmäßig eingebautes Rückschlagventil für
CLV-Überdruck oder WTW-Anbindung
- › Wahlweise mit oder ohne eingebautem Drei-Wege-Um-
schaltventil für eine Brauchwasserbereitung über einen
externen Speicher (außer Calenta 35)
- › Großes alphanumerisches,
menügeführtes Display (Calenta S/DS)
- › Witterungsgeführte Regelung - iSensePro - für zwei Heiz-
kreise (einen mit Mischer) inklusive (Calenta S/DS)
- › Integrierte Servicediagnostik mit Anzeige
über das Display (Calenta S/DS)
- › Hochleistungs-Gasgerät mit Warmwasserversorgung
(Calenta Easy Combi)
- › Sehr schnelle Bereitstellung großer Mengen
an warmem Entnahmewasser mit konstanter
Temperatur (Calenta Easy Combi)
- › Geeignet für modulierende Regler iSense
und eTwist (Calenta Easy Combi)

Abmessungen, Platzbedarf und Anschlusspunkte



-  Heizungsvorlauf G 3/4
-  Heizungsrücklauf G 3/4
-  Gasanschluss G 1/2
-  Anschluss Kaltwassereinlass Ø 15 mm G 1/2
Heizkreis Rücklauf Sekundärkreis (DS)
-  Anschluss Warmwasserauslass Ø 15 mm G 1/2
Heizkreis Vorlauf Sekundärkreis (DS)
-  Anschluss Sicherheitsventil
-  Kondensatableitung
-  Zuluftanschluss konzentrisch Ø 100 mm
(125 mm)*
-  Abgasanschluss konzentrisch Ø 60 mm
(80mm)*

* Calenta 35



Benötigte Mindestaufstellfläche rund um das Gerät. Das Gerät ist in einem frostfreien Raum aufzuhängen.

Remeha Calenta

Remeha GmbH

Rheiner Straße 151
48282 Emsdetten

T +49 (0) 2572 9161 0

F +49 (0) 2572 9161 102

E info@remeha.de

PART OF BDR THERMEA

Technische Änderungen und Irrtümer vorbehalten!
Ref. 300023116 Stand: 05/2017

das Gefühl
von Wärme